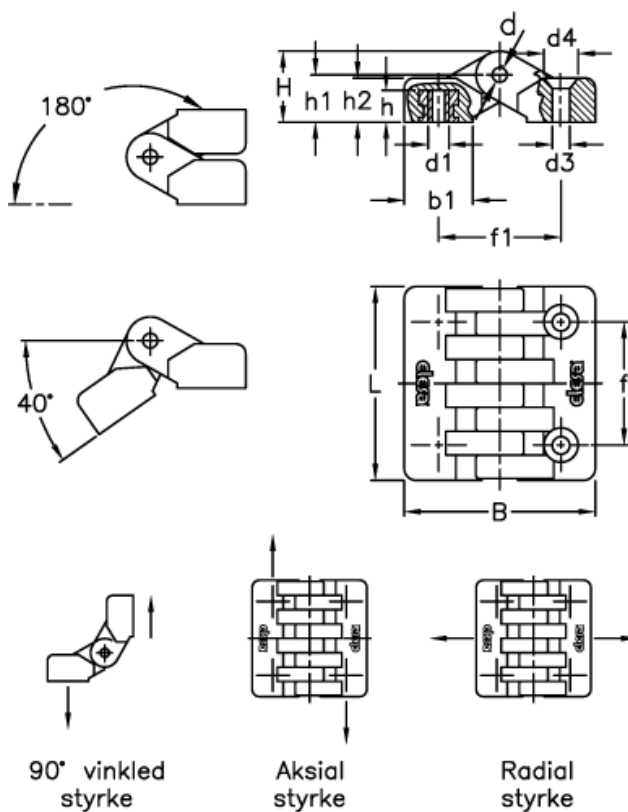


Varenummer: 2310422151
 Beskrivelse: E+G Hængsel
 CFA.49 B-M5-SH-5

Mål



90 graders brudstyrke R90 (N) = 1470	f +/-0,25	= 30.5	Max. aksial belastning
Aksial brudstyrke Ra (N) = 2960	f1 +/-0,25	= 31.0	Max. radial belastning
B = 48.0	h	= 8.5	Max. tilspændingskraft
b1 = 17	H	= 19	Radial brudstyrke
d = 4	h1	= 13	
d1 = M5	h2	= 11.0	
d3 = 5.5	L	= 49.5	
d4 = 10.0	Max. 90 graders belastning E90 (N) = 170		